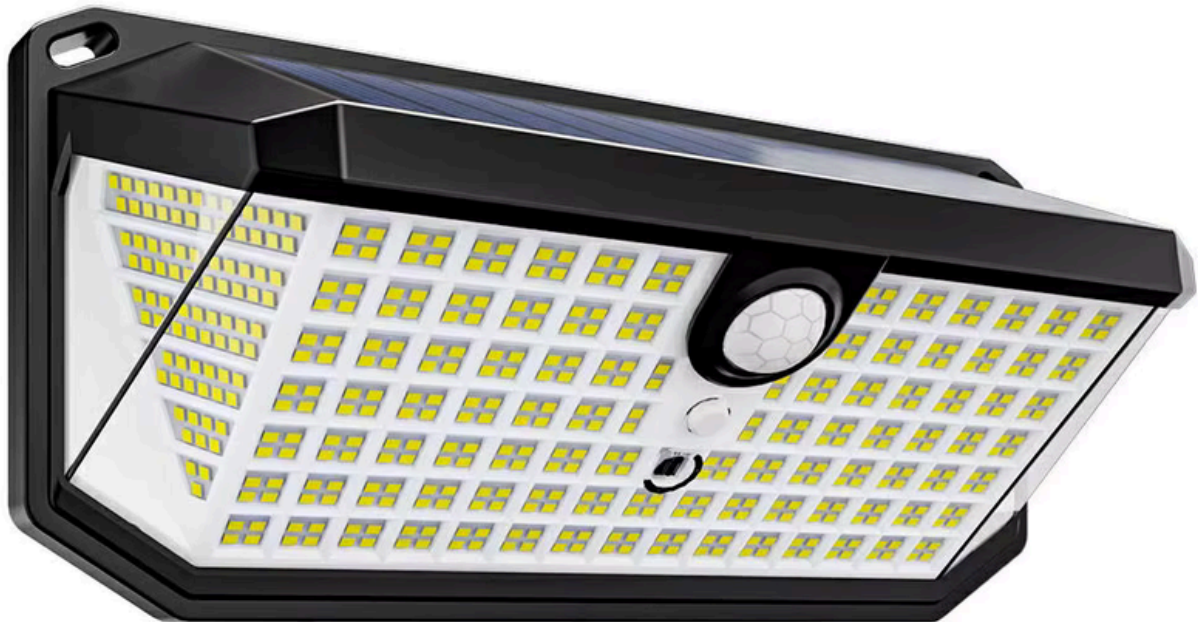


AXIMO

GEBRUIKSAANWIJZING

546 LED Solar Buitenlamp

met bewegingssensor en lichtsensoren
en afstandsbediening



Belangrijk om te weten:

- Laad de solarlamp vóór eerste gebruik minimaal 4 uur op.
- Een dagje zonlicht is voldoende om de lamp volledig op te laden.
- Door de dag-nacht sensor kun je de lamp niet inschakelen bij daglicht.
- Test de lamp daarom altijd in een donkere ruimte.
- Andere lichtbronnen in de buurt kunnen de werking beïnvloeden.

Welkom

Bedankt dat je hebt gekozen voor de solar buitenlamp van AXIMO.

Over dit document

Deze handleiding bevat alle informatie voor correct, efficiënt en veilig gebruik van de solarlamp. Zorg ervoor dat je de instructies in deze handleiding volledig gelezen en begrepen hebt voordat je het product installeert of gebruikt. Bewaar deze handleiding voor toekomstig gebruik.

Mochten er vragen zijn over de solarlamp, neem dan contact met ons op via email: info@aximo.nl

Veiligheid

- Als het oppervlak van de solarlamp gebarsten is, zet dan het product uit om een elektrische schok te voorkomen.
 - Haal de solarlamp niet uit elkaar, repareer en herstel het product niet. Voor de eigen veiligheid mogen deze onderdelen alleen vervangen worden door geautoriseerd onderhoudspersoneel.
 - Let op de risico's en consequenties die verbonden zijn aan verkeerd gebruik van de solarlamp. Verkeerd gebruik van de solarlamp kan leiden tot persoonlijk letsel en schade aan het product.
- Om de ingebouwde batterij op te laden moet de solarlamp zodanig gemonteerd worden dat deze direct zonlicht kan opvangen.
 - Plaats de solarlamp tijdens het eerste gebruik op een plaats met voldoende licht om op te laden. De solarlamp kan worden gebruikt nadat het enkele uren is opgeladen.

Gebruik

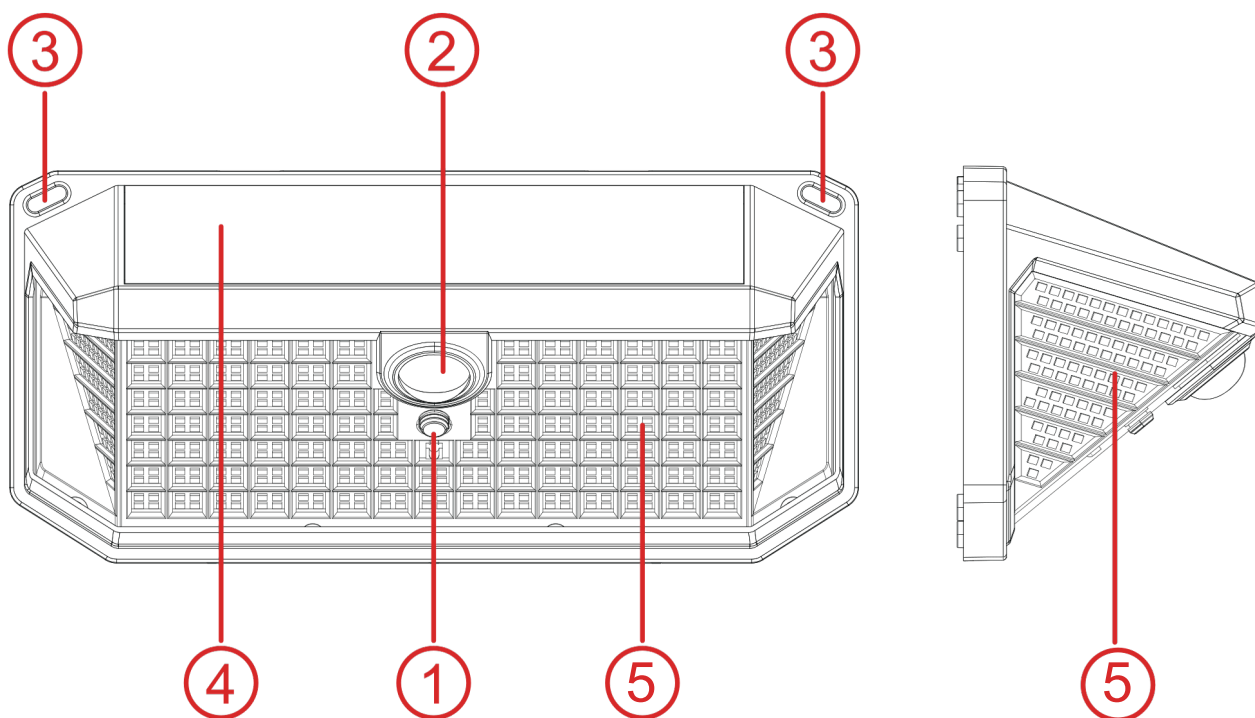
Een solar buitenlamp is ontworpen voor energie-efficiënte verlichting van buitenruimtes zoals tuinen, paden, opritte en ingangen. Deze lamp gebruikt zonne-energie, opgeslagen in een ingebouwde batterij, om 's nachts te functioneren zonder extra stroomkosten. Met een groot aantal LEDs biedt het een heldere, uitgebreide dekking. De installatie is draadloos, wat het gemakkelijk maakt om te plaatsen zonder elektrische bedrading.

De leverancier is vrijgesteld van aansprakelijkheid voor enig letsel of schade veroorzaakt door het gebruik van het product buiten het beoogde gebruik ervan. Elke wijziging van het product kan gevolgen hebben voor je veiligheid en garantie.

Specificaties

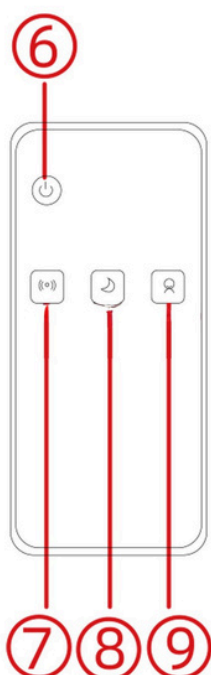
Voltage	3.7 Volt
Accu	2200mAH
Levensduur	> 15.000 uur
Lichtbron	546x LED
Lichtkleur	6000k (daglicht)
Materiaal	ABS, PC
Zonnepaneel	Polykristallijn siliconen 5,5 volt / 2.6Watt
IP-klasse	IP65 (stofvrij en sproeidicht)

Productoverzicht



- ① Aan / uit knop
- ② PIR sensor
- ③ Ophangstelsel
- ④ Zonnecollectoren
- ⑤ LED-paneelverlichting

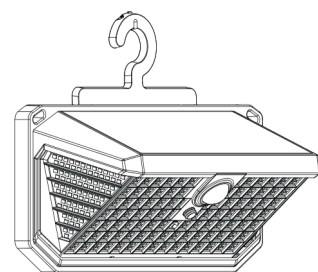
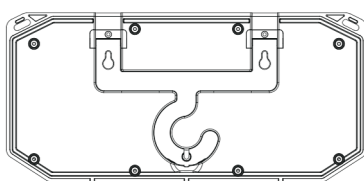
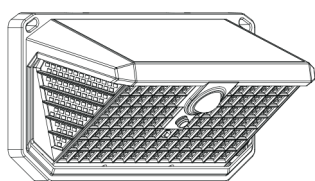
Afstandsbediening



- ⑥ Aan / uit knop
- ⑦ Stand 1: Bewegingsdetectie
De solarlamp gaat alleen aan bij bewegingsdetectie
- ⑧ Stand 2: Dimlicht + bewegingsdetectie
De solar lamp geeft gedimd licht en bij beweging op volle sterkte.
- ⑨ Stand 3: Dimlicht
De solarlamp geeft altijd gedimd licht, de bewegingssensor staat uit.

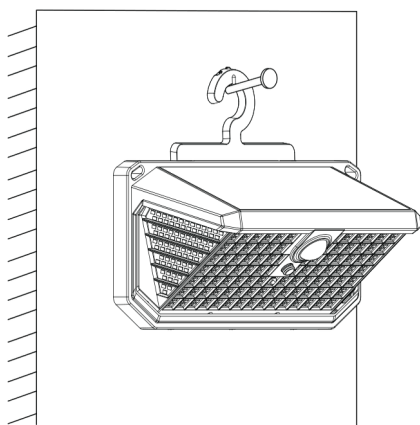
Instructies voor gebruik

- Bevestig de solarlamp op een gepast oppervlak met de meegeleverde schroeven en pluggen of gebruik 3M dubbelzijdige tape (niet meegeleverd).
- De solarlamp heeft ophang gaatjes in de hoeken en tevens in de haak aan de achterzijde.
- De solarlamp kan ook opgehangen worden met de haak die uitklapbaar is.
- De beste hoogte om de solarlamp op te hangen is 2-3 meter. Als de zon schijnt zal de solarlamp sneller opgeladen zijn. Bij weinig of geen zon duurt het langer voordat de solarlamp opgeladen is.
- In de winter of wanneer er weinig zon is, wordt aangeraden om de solarlamp in stand 1 te gebruiken. In deze stand verbruikt de solarlamp zo weinig mogelijk batterij.

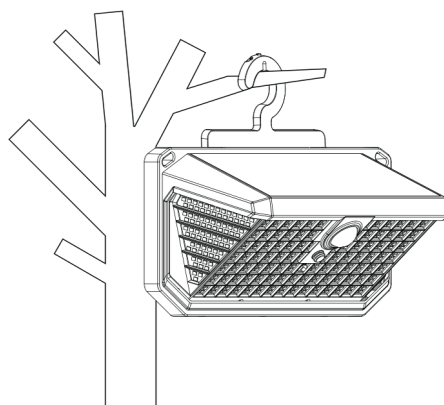


Haak

Klap de haak open



Hang de lamp aan een muur



Hang de lamp aan een tak

Bediening

Om de solarlamp in te schakelen hou je de aan / uit knop enkele seconden ingedrukt tot de lamp gaat branden. De solarlamp knippert een paar keer en is ingeschakeld in stand 1.

De solarlamp heeft drie lichtstanden. Druk kort op de aan-/uit knop om te schakelen tussen deze standen.

Stand 1: Bewegingsdetectie

De solarlamp gaat alleen aan bij bewegingsdetectie en gaat hij uit na 20 seconden inactiviteit.

Stand 2: Dimlicht + bewegingsdetectie

De solar lamp geeft gedimd licht en bij beweging op volle sterkte. Als de solarlamp beweging detecteert gaat hij op volle lichtsterkte branden. Bij geen beweging gaat de lamp na ca. 20 seconden in gedimde stand.

Stand 3: Dimlicht

De solarlamp geeft altijd gedimd licht, de bewegingssensor staat uit.

Afstandbediening

Om de solarlamp te bedienen kun je na installatie ook gebruik maken van de afstandsbediening (zie pag 4).

Winter- en zomermaanden

De branduren van de solarlamp zijn afhankelijk van de hoeveelheid (zon)lichtopbrengst (zonne-energie). Hoe meer zonlicht, hoe voller de batterij wordt opgeladen.

In de winter is er minder (zon)lichtopbrengst. Hierdoor kan de batterij minder, of soms zelfs niet opgeladen worden. Ook wordt het eerder donker in de winter waardoor de solarlamp eerder aan gaat.

Winter- en zomermaanden

In de wintermaanden werkt de solarlamp over het algemeen het best in stand 1. De verlichting gaat dan pas branden na detecteren van beweging. In deze stand verbruikt de solarlamp zo weinig mogelijk batterij waardoor de brandduur aanzienlijk wordt verlengd. De batterij zal op de meeste dagen nog voldoende energie hebben om de lamp lang te laten werken. Het product brandt mogelijk langer in de zomer en korter in de winter.

Onderhoud en reiniging

Reinig de solarlamp met een vochtige, schone doek en maak hem goed droog. Gebruik geen schurende of agressieve schoonmaakmiddelen.

Opslag

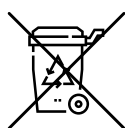
Bewaar de solarlamp op een droge, schone plek. Bewaar de solarlamp niet in extreem hoge of lage temperaturen.

Weggoien en recyclen

Denk aan het milieu en lever een bijdrage aan een schonere leefomgeving! Je kunt bij je gemeente terecht voor alle informatie over de mogelijkheden voor het afvoeren van afgedankte producten.



Recycle de verpakking op milieuvriendelijke wijze



De LED solar buitenlamp is geen huishoudelijk afval. Biedt dit aan als elektrisch apparaat bij je inzamelingspunt

Service en garantie

Indien je service of informatie nodig hebt over je aankoop, schroom dan niet en stuur een e-mail naar info@aximo.nl. Wij geven 1 jaar garantie op onze producten op basis van carry-in. Je dient een aankoopbewijs te kunnen tonen en de garantie dient binnen een periode van 1 jaar na de aankoopdatum te claimen.

Let op de garantie geldt niet:

- bij schade veroorzaakt door onjuist gebruik of reparatie
- voor aan slijtage onderhevige onderdelen
- voor gebreken waarvan de klant bij aankoop op de hoogte was
- bij defecten door eigen schuld van de klant
- bij schade door derden

Heb je nog vragen, laat het ons gerust weten. We staan klaar om je te helpen. Wij wensen je veel plezier met je aankoop.

Met vriendelijke groet,

AXIMO - Team

AXIMO

info@aximo.nl

www.aximo.nl

AXIMO ® is een geregistreerd handelsmerk. Alle gepubliceerde teksten en foto's zijn uitsluitend voor AXIMO gemaakt. Daarbij wordt het gebruik beschermd door internationale auteursrechtwetgeving.

AXIMO ® V1 - 2026